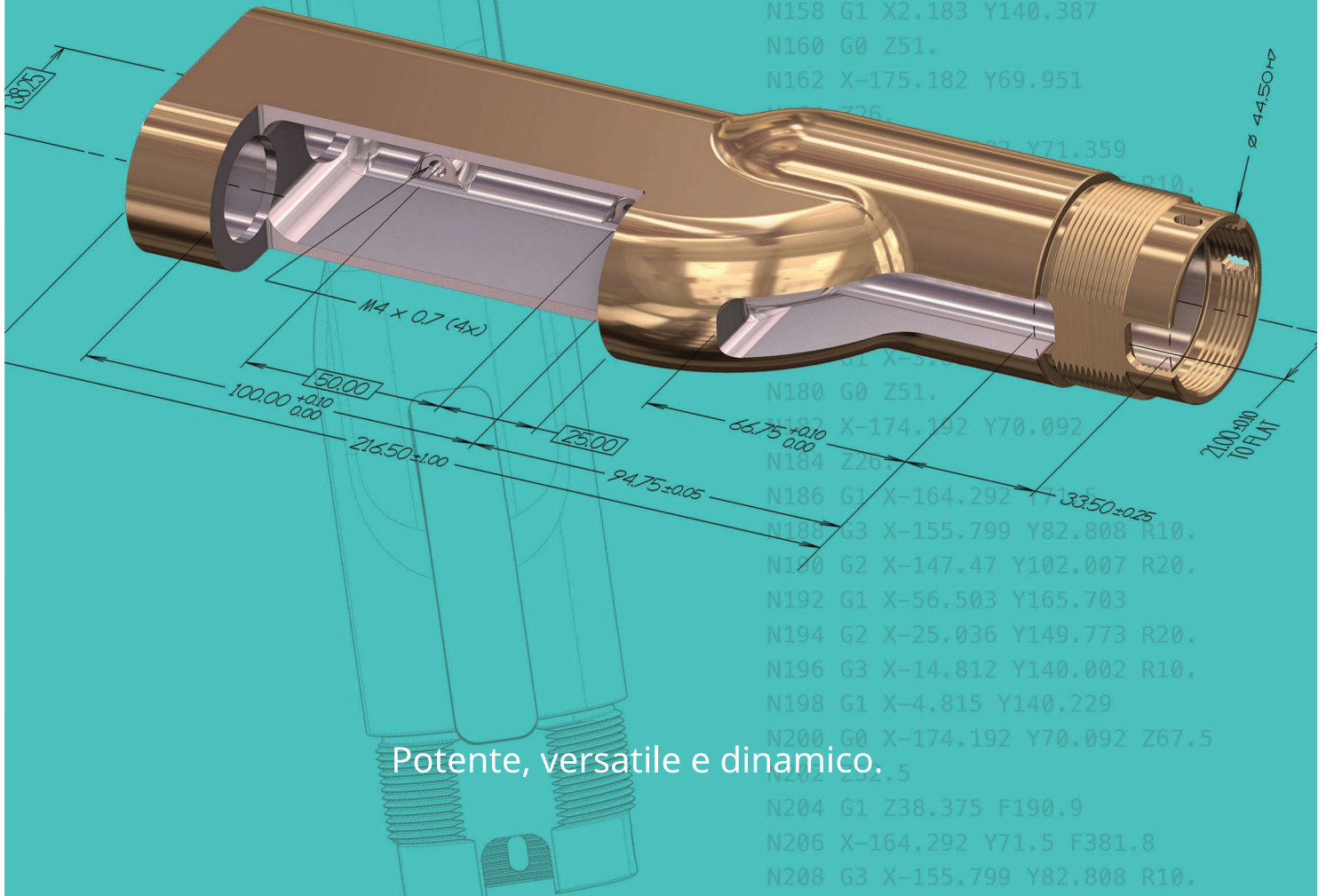


DESIGN

L'AMBIENTE CAD IDEALE PER IL PROGRAMMATTORE DI PERCORSI UTENSILE.



Potente, versatile e dinamico.

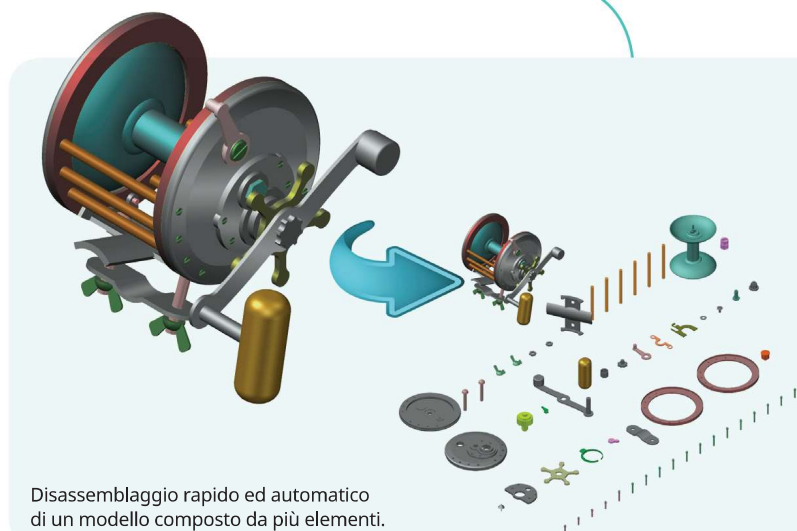
Mastercam[®]

POWERED BY MASTERCAM'S
DYNAMIC MOTION[™] TECHNOLOGY 



MODELLAZIONE DIRETTA PER LA ESSERE SUBITO PRONTI ALLA PRODUZIONE.

Il sistema di modellazione e preparazione del modello ha un solo scopo primario: sviluppare il pezzo nel modo più veloce possibile! Grazie ai suoi potenti strumenti di modellazione wireframe, superficie e solida, Mastercam fornisce tutto il necessario per definire ed affinare ogni minimo dettaglio, partendo da un modello importato da un CAD esterno o progettando il pezzo da zero.



Disassemblaggio rapido ed automatico di un modello composto da più elementi.

Lavora con qualsiasi file CAD.

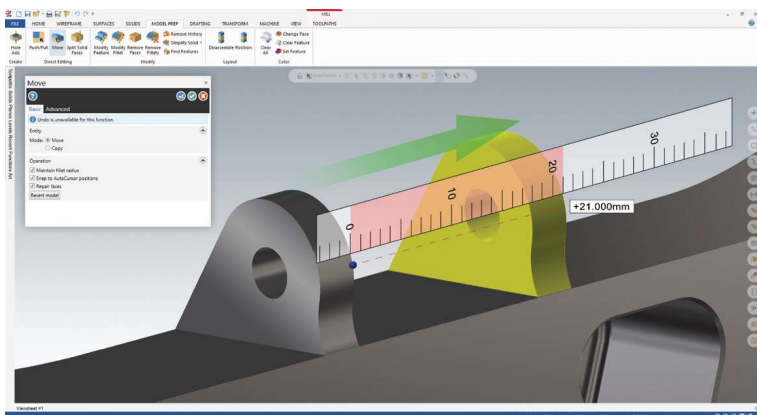
Mastercam aiuta a preservare i dati di progettazione grazie alla definizione basata sul modello (MBD). Importa anche svariati formati di file, tra cui IGES, Parasolid®, SAT (solidi ACIS), AutoCAD® (file DXF, DWG, e Inventor™), SOLIDWORKS® (incluso l'albero dello storico), Solid Edge®, SpaceClaim, STEP, STL e molti altri ancora. Sono disponibili convertitori diretti per sistemi Siemens NX, CATIA™, Pro/E (PTC Creo).

Preparazione di un modello importato...

Ottenere un buon risultato partendo da un file modellato da fonti esterne, spesso risulta essere un'impresa ardua. Solitamente questo prevede la riparazione di superfici, tappare fori o cave, sistemare raccordi e tangenze. Mastercam include un sistema potente di funzioni per la preparazione del modello, per assicurare un processo produttivo semplice e veloce. Dalla flessibile e robusta modellazione di superfici alla modellazione diretta dei solidi, Mastercam fornisce tutti gli strumenti per passare velocemente dalla scrivania del progettista alla macchina utensile. Mastercam riconosce e ricostruisce anche le caratteristiche di un modello solido pur non avendo importato l'albero dello storico originale, per poter apportare modifiche rapide in futuro.

...o creazione di un modello da zero.

Grazie al sistema CAD integrato di base, Mastercam offre una soluzione completa di progettazione e sviluppo di modelli geometrici, includendo funzioni avanzate di modellazione wireframe, superfici e solidi. Un vero sistema di modellazione ibrida che permette di creare, importare e modificare qualsiasi modello CAD.



Modellazione diretta e modifica delle caratteristiche anche senza lo storico del solido.



FRIULSYSTEM
al tuo fianco dall'idea al prodotto

FRIUL SYSTEM srl
Via Antonio Altan 41/2
33078 - San Vito al Tagliamento (PN)
+39 348 27 17 977 | info@friulsystem.com
www.friulsystem.com

Contatta il tuo rivenditore per avere maggiori informazioni.